

Z1 Smart Unlimited



Bedienung:

- Über ein große farbiges 7" Touch-Eingabemodule können auf zwei Tastenfeldern zu je max. 36 Tasten und zusätzlich bis zu 7 Seiten/Ebenen pro Tastenfeld konfiguriert werden. Optimierter, empfohlener Raster: 2 Tastenfelder mit je 3 Spalten mit 5 Zeilen pro Hahnposition = 15 Tasten pro Ebene.
- Tastenfelder und Produkttasten können einfarbig bzw. mit Logos hinterlegt werden. Größe - Form und Schriftarten sind individuell anpassbar.
- Die Konfigurationsdaten der Schanksoftware (Produkt, Bediener, ...) können einfach über das 7" Display angepasst werden.
- Generelle Hilfe-Funktionen sind als Hilfedokumente und Hilfevideos integriert.

Funktionen:

- Mischgetränke (Spirituosen) und Aufspritzfunktionen aus je einem Hahnelement
- Anschluss von Peripheriegeräten möglich (Kaffeemaschine, Flaschenoffen-Ausschanksystem, Flaschen-Sperrsystem, etc.).
- Kredit-, Debit- bzw. Misch-Betrieb möglich.
- Schnittstelle zu Kassensystem oder Kellner-Abrechnung über farbiges 7" Touchdisplay - Ausdruck über Thermodrucker (optional).
- Fernwartungsanbindungsmöglichkeit über LAN oder mobile LTE-Cubes möglich.

*Unsere österreichische
Bierkultur.*

Z1 Smart Unlimited



Erhältlich in:

- Edelstahl hochglanzpoliert

Sonderanfertigung gegen Aufpreis :

- Edelstahl vergoldet
- Edelstahl verkupfert
- Edelstahl RAL pulverbeschichtet

Ausführungen:

- Z1 Smart 1-leitig (gleiche Abmessung wie 3-ltg.)
- Z1 Smart 2-leitig (gleiche Abmessung wie 3-ltg.)
- Z1 Smart 3-leitig
- Z1 Smart stand-alone

Sonderausstattung:

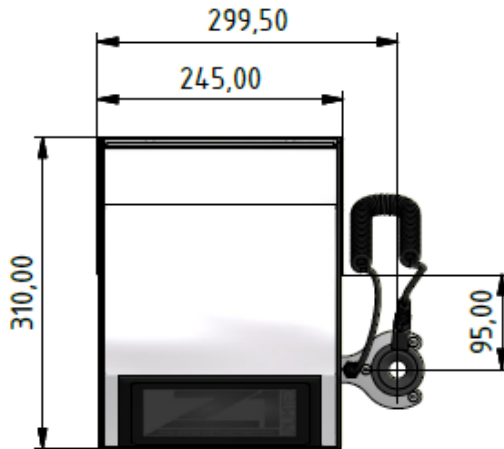
- Flaschen-Sperrsystem (FSS) optional wählbar links oder recht oder Mitte
- Flaschenoffen Ausschanksystem (FAS) optional wählbar links oder rechts
- Kombinationen von FAS und FSS
- Sockelerhöhung 30mm für hohe Weingläser

Einbauhähne:

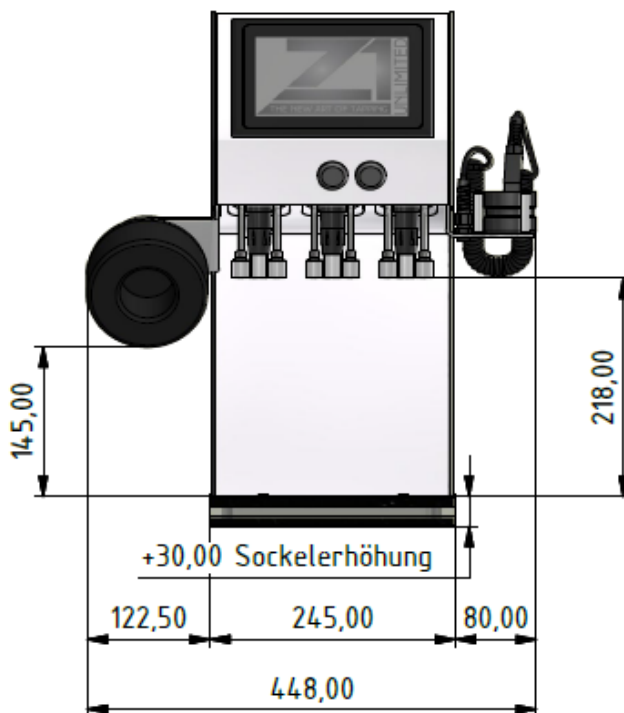
- Bier, Postmix, Wein und Spirituosen; bis zu 3 Hahnelemente (Pro Hahnelement -> 4 Spirit- oder 2 Spirit 2er Weineinheiten)



Z1 Smart Unlimited Abmessungen

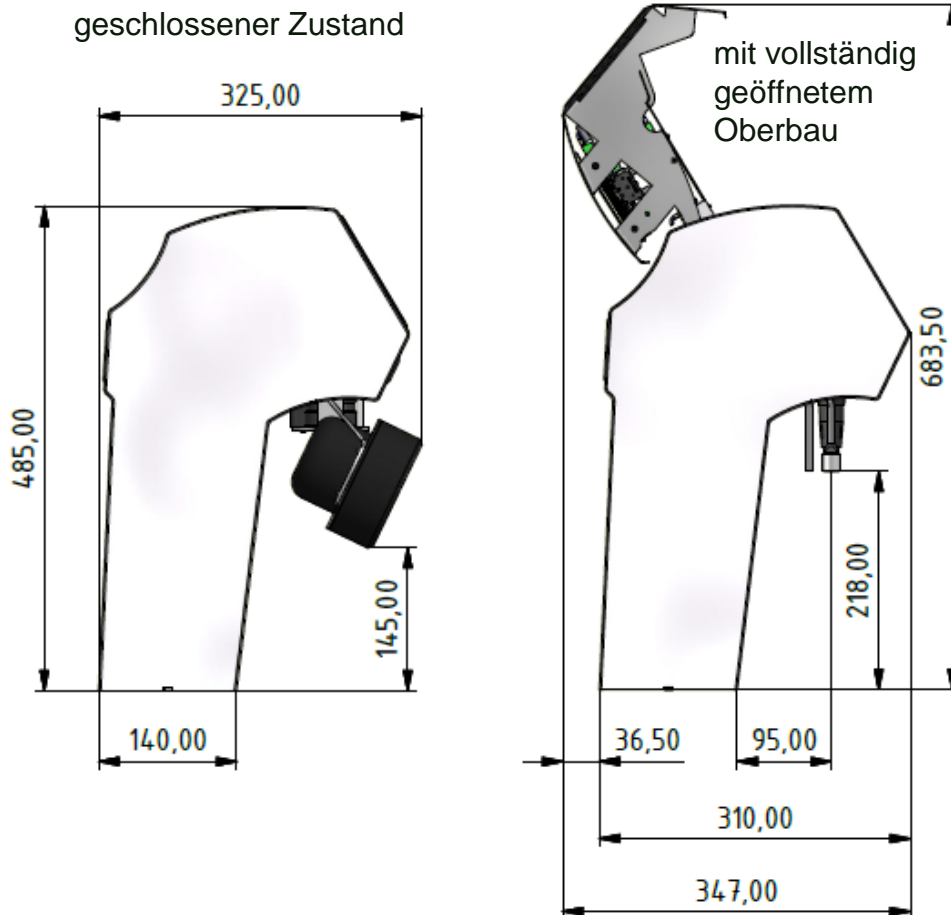


oben



vorne

Z1 Smart Unlimited Abmessungen



Montagebohrbild

